

Stabil D-2G VA (gumibetéttel)

Csoport: 1740

Alkalmazás

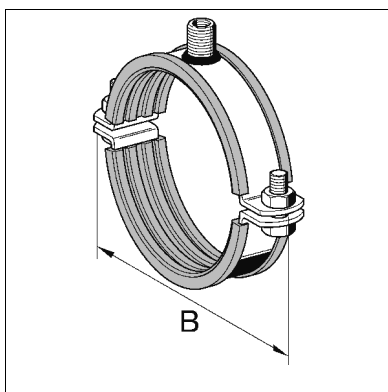
Ipari és kommunális létesítmények valamint lakások épületgépészeti berendezéseikhez. Hangszigetelő betéttel megfelel a DIN 4109 szerinti követelményeknek.

Kiszerezés

Kétrészes csőilincs, csavarok és anyák mellékelve.

Megjegyzés:

Nagyobb méretű csöveknél, a Stabil D-3G VA (gumibetéttel) csőbilincset használja.



Szerelés

Alkalmazható egypontú függesztés kialakításánál, menetesszár vagy adapter csatlakozással 1" -ig, Sikla menetes cső használatával.

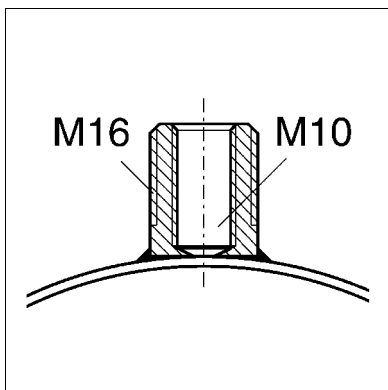
Műszaki adatok

Terhelhetőség (húzásra) 5 kN

Anyag:

Csőbilincs: Rozsdamentes acél V4A, felületkezelt

Hangszigetelő betét: SBR/EPDM, fekete (profilgumi lásd a hangszigetelő elemek fejezetnél)



Befogható méret [mm]	Anyag b x s [mm]	B [mm]	G [kg]	Csom. egység [db]	Cikkszám
18 - 20	25 x 3	77	0,16	50	172703
21 - 24	25 x 3	84	0,18	50	172712
25 - 29	25 x 3	87	0,19	50	172721
31 - 35	25 x 3	95	0,20	50	172730
38 - 42	25 x 3	102	0,22	50	172739
46 - 50	25 x 3	109	0,24	50	172748
51 - 55	25 x 3	115	0,25	50	172757
58 - 63	25 x 3	123	0,27	50	172766
74 - 78	30 x 3	147	0,39	25	172775